



ACCESORIO ADAPTADOR DE LLAMADA
CALL ADAPTOR ACCESSORY
ACCESSOIRE D'ADAPTATEUR D'APPEL



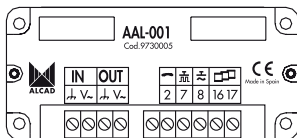
AAL-001

9730005 AAL-001 ACCESORIO ADAPTADOR DE LLAMADA

Elemento complementario para instalaciones con sistema convencional 4+N con teléfonos de llamada a zumbador.

Capaz de adaptar una llamada electrónica en una llamada a zumbador.

Válido para instalaciones con una o varias puertas de acceso. Fijación a caja de empotrar. El circuito electrónico está protegido contra cortocircuitos.

**9730005 AAL-001 CALL ADAPTOR ACCESSORY**

Complementary element for conventional 4+N door entry systems with buzzer call telephones.

It allows to turn an electronic call into a buzzer call.

Suitable for installations with one or several entry points.

The electronic circuit is protected against short-circuit.

9730005 AAL-001 ACCESSOIRE D'ADAPTATEUR D'APPEL

Élément complémentaire pour des installations avec un système conventionnel 4+N avec des téléphone vibreurs.

Capable d'adapter un appel électronique en un appel vibreur.

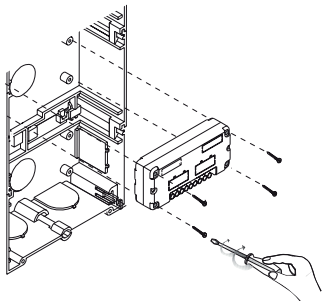
Valable pour des installations avec une ou plusieurs portes d'accès. Fixation à boîte d'arrivée. Le circuit électronique est protégé contre les court-circuits.

INSTRUCCIONES DE MONTAJE - ASSEMBLY INSTRUCTIONS - INSTRUCTIONS DE MONTAGE

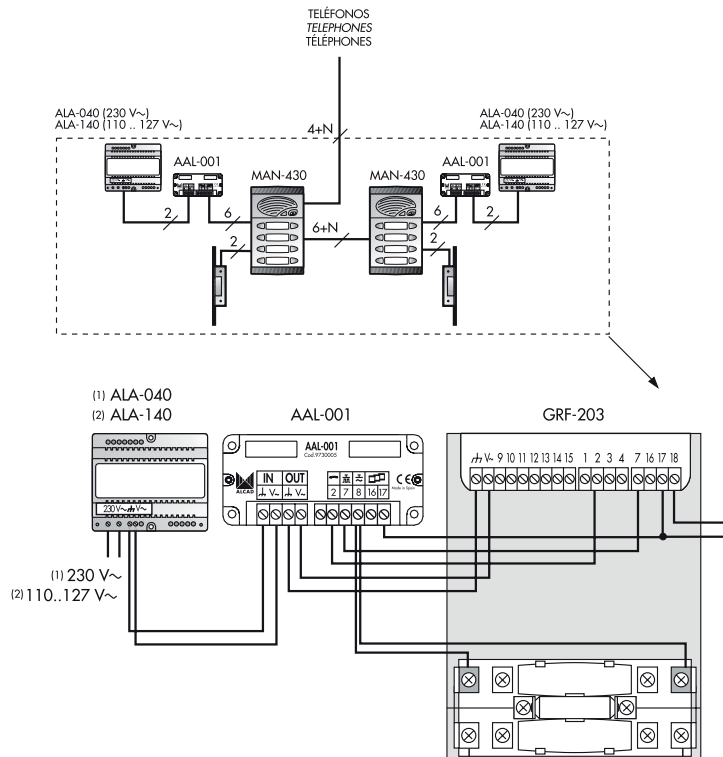
Fije el accesorio llamada zumbador a la caja de empotrar con los 4 tornillos suministrados.

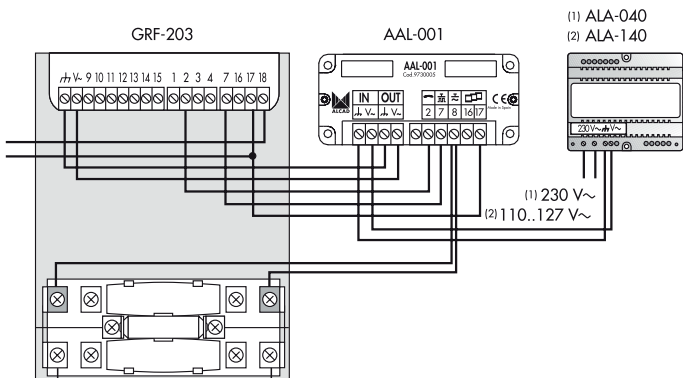
Fix the call adaptor accessory to the flush-mounted box using the four screws supplied.

Fixez l'accessoire adaptateur d'appel au boîtier encastrable à l'aide des 4 vis qui sont fournis.



INSTALACIÓN CON MÚLTIPLES ACCESOS INSTALLATIONS WITH MULTIPLE ACCESS POINTS INSTALLATION À ACCÈS MULTIPLE

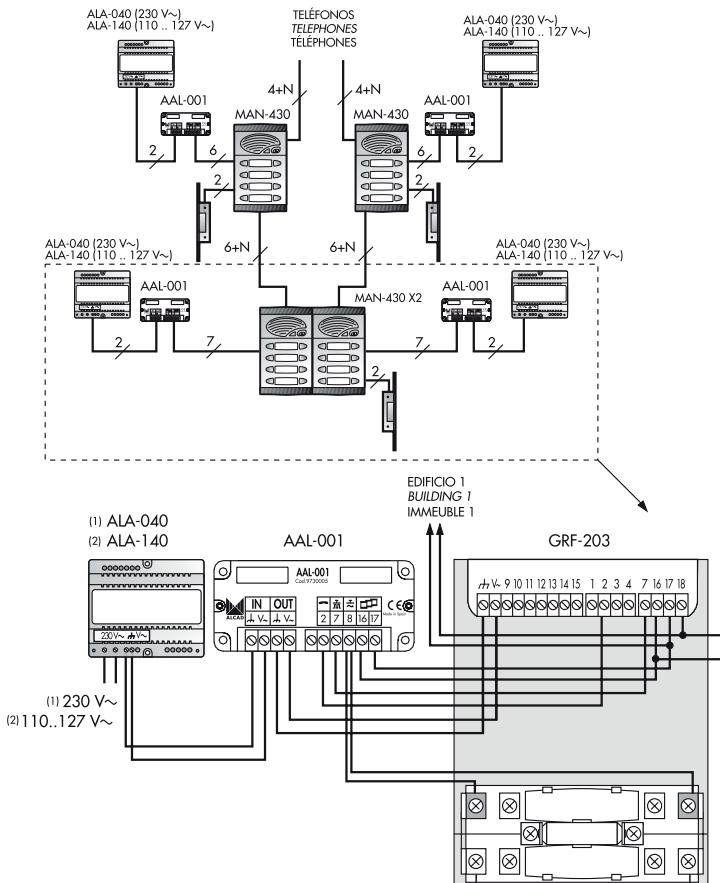


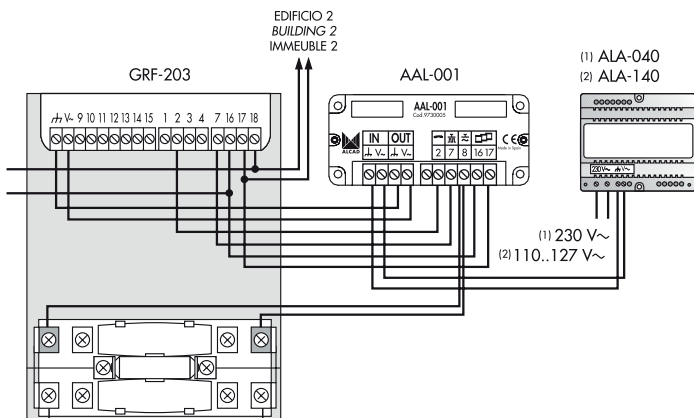


INSTALACIÓN CON MÚLTIPLES ACCESOS (CANCELA)

INSTALLATIONS WITH MULTIPLE ACCESS POINTS (MAIN ENTRANCE)

INSTALLATION A ACCÈS MULTIPLE (ENTRÉE PRINCIPALE)



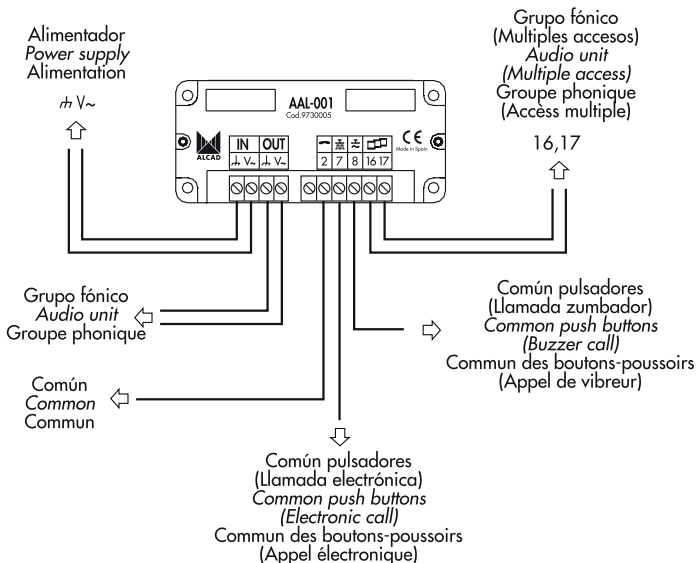


CARACTERÍSTICAS TÉCNICAS - TECHNICAL CHARACTERISTICS - CARACTÉRISTIQUES TECHNIQUES

AAL-001		
BORNAS TERMINALS BORNES	REPOSO INACTIVE INACTIF	TRABAJO WORKING TRAVAIL
IN $\frac{1}{\text{---}}$, V~	12 V~	
OUT $\frac{1}{\text{---}}$, V~	12 V~	—
7, 2	9 V ---	7 V pp
8, 2	6 V~	12 V~
16, 2	0 V ---	4 V ---
17, 2	0 V ---	8 V ---

Temperatura de funcionamiento - *Operating temperature* - Température de travail -10 .. +55 °C

INSTRUCCIONES DE CONEXIÓN - CONNECTION INSTRUCTIONS - CONSIGNES DE BRACHEMENT



BORNAS - TERMINALS - BORNES

- \sim Masa de alimentación - Power supply ground - Masse d'alimentation
 V Tensión de Alimentación - Power supply voltage - Tension d'alimentation
 2 Común - Common terminal - Commun
 7 Común de pulsadores - Common push button terminal - Fil commun des boutons-poussoirs (Llamada electrónica) (Electronic call) (Appel électronique)
 8 Común de pulsadores - Common push button terminal - Fil commun des boutons-poussoirs (Llamada zumbador) (Buzzer call) (Appel de vibreur)
 16 Múltiple acceso urbanización - Multiple access urbanization - Accès multiple urbanisation
 17 Múltiple acceso - Multiple access - Accès multiple

Especificaciones sujetas a modificación sin previo aviso
Specifications subject to modifications without prior notice
Les spécifications sont soumises à de possible modifications sans avis préalable



www.alcadelectronics.com

ALCAD Electronics, S.L.

Pol. Ind. Arreche-Ugalde, 1
Apdo. 455 | 20305 IRUN - Spain
Tel. (+34) 943 63 96 60
info@alcad.net